



### I Käyttökohteet

Kalvoventtiilit, manuaalisesti tai pneumaattisesti operoitavat, ovat varta vasten suunniteltu hygieenisiin ja puhtaisiin prosesseihin elintarvike- ja lääketeollisuudessa.

Kalvoventtiili sopii erinomaisesti säätö ja ON/OFF käyttöön.

### I Toimintaperiaate

Kalvo toimii rungon tiivisteinä sekä sulkuelimenä. Venttiili on täysin tiivis, joten se soveltuu puhtas/hygienia prosesseihin. Kun venttiili suljetaan, painelevy puristaa kalvon, rungon tiivistepintaan, jolloin virtausreitti sulkeutuu. Rungon ja painelevyn keskinäinen suhde, estää kalvon puristumisen.

Venttiiliä voidaan käyttää joko manuaalisesti tai pneumaattisella toimilaitteella, ohjataan suuntaventtiilillä.

### I Rakenne ja ominaisuudet

Suora läpivirtaus. Suuri KV-arvo.

Kontrolloitu paine tiivisteille.

Kompakti toimilaitte.

Normaalistu sulkeutuva (NC) pneumaattinen toimilaitte (standardi).

Erikoistiivistetty toimilaitte, ei tarvitse huoltoa (haponkestävä versio).

Kahva iskunrajoittimella (paitsi koko N°4).

Vuodon ilmaisin.

Asennon näyttö.

Todella helppo huoltaa yksinkertaisen rakenteen ansiosta.

Ergonominen käsikäyttö.

Venttiiliin kaikki osat ovat hyvin merkityt eli komponenttien jäljitettävyyks on helppoa.

### I Tekniset tiedot

#### Materiaalit:

Väliaineen kanssa kosketuksissa olevat osat AISI 316L (1.4404)

Muut ruostumattomat osat AISI 304 (1.4301)

Muoviosat PP + 30 GF

Kalvo EPDM

(FDA 177.2600 ja USP Class VI mukainen)

#### Pintojen viimeistely:

Sisä Ra ≤ 0,5 µm

Ulkoinen Peili kiillotus

#### Saatavilla olevat koot

DN ¼" ... DN 2"

#### Yhteet

Hitsattava ja Clamp OD / DIN

#### Toiminta alueet:

Max. Käyttö lämpötila (Haponkestävä toimilaitte) -20 °C ... +90 °C (EPDM) -4°F ... +194°F  
+140 °C (SIP, max. 30 min) 284°F

Max. Käyttö lämpötila (muovitoimilaitte) +80 °C (EPDM) +176 °F

Max. Käyttöpaine (mallin mukaisesti) 10 bar 145 PSI

Ohjauspaineet 6-8 bar 87-116 PSI

## I Mallisto



Käsi­käyt­to­inen,  
muovisella käsipyörällä



Käsi­käyt­to­inen,  
haponkestävällä käsipyörällä



Haponkestävällä  
pneumaattisella toimilaitteella

## I Vaihtoehdot

Kalvo: FPM, VMQ (FDA 177.2600 ja USP Class VI mukaisesti)

ja PTFE / EPDM yhdistelmä (FDA 177.2600 mukaisesti).

Manuaali- tai toimilaite käyttö.

Käsi­pyörä: Haponkestävä teräs tai muovi.

Rungon yläosa: Haponkestävä teräs tai muovi.

Normaalisti aukeava (NO) kaksitoiminen toimilaite.

Pneumaattinen toimilaite iskun/liikkeen rajoittimella.

Pneumaattinen toimilaite rajakytkimillä.

Ohjauksyksikkö rajakytkimillä ja magneetti venttiileillä.

Venttiili ohjainlaitteella ja asennoittimella.

Säiliön pohjaventtiili.

Useita yhde vaihtoehtoja.

Materiaali ja testi sertifikaatit.

## I Painealueet

DN		Käsi­pyörä muovinen				Käsi­pyörä haponkestävä		Haponkestävä pneumaattinen toimilaite	
		Muovin ylärunko		Haponkestävä ylärunko		Haponkestävä ylärunko			
mm	Tuuma	[bar]	[PSI]	[bar]	[PSI]	[bar]	[PSI]	[bar]	[PSI]
6	¼"	8	116	10	145	10	145	8	116
8	⅜"	8	116	10	145	10	145	8	116
10	½"	8	116	10	145	10	145	8	116
15	⅝"	8	116	10	145	10	145	6	87
20	¾"	8	116	10	145	10	145	6	87
25	1"	8	116	10	145	10	145	6	87
40	1 ½"	8	116	10	145	10	145	6	87
50	2"	-	-	-	-	6	87	4	58

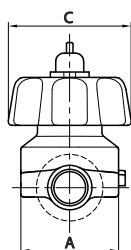
Käyttöpaineet ja -lämpötilat EPDM tiivistein (Muut materiaalit kysyttäessä).

Vakuumi kohteet tarjotaan erikseen.

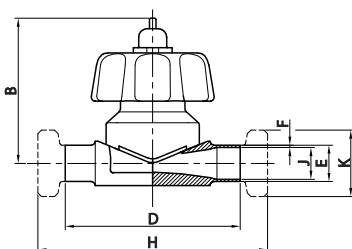


I Mitat

Käsipyörä

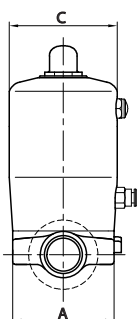


Koko	DN	A	B	C	Hitsattavat yhteet			Clamp OD			Uros SMS			
					D	E	F	H	J	K	H	J	K	
N°1	1/4"	38	68	60	86	6,4	1,65	86	3,1	25,4		---	---	---
	3/8"											---	---	---
	1/2"											---	---	---
	5/8"											---	---	---
N°2	3/4"	68	105	89	122	19	1,65	114	15,8	25,4		---	---	---
	1"											160	22,5	40
N°3	1 1/2"	95	134	89	160	38,1	1,65	140	34,8	50,5		206	35,5	60
N°4	2"	130	160	134	191	50,8	1,65	159	47,5	64		237	48,5	70

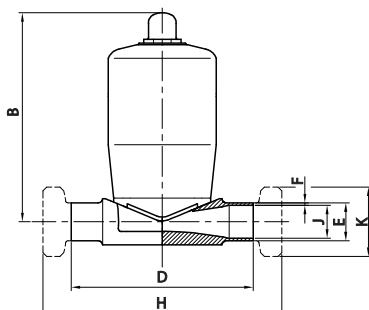


Koko	DN	A	B	C	D	E	F	Hitsattavat yhteet			Clamp DIN			Uros DIN		
								H	J	K	H	J	K			
N°1	6	38	68	60	86	8	1	86	6,2	25,4		---	---	---		
	8											---	---	---		
	10											120	10	28		
N°2	15	68	105	89	122	19	1,6	158	16	34		156	16	34		
	20											160	20	44		
	25											166	26	52		
N°3	32	95	134	89	160	35	1,5	140	32	50,5		204	32	58		
	40											182	38	65		
N°4	50	130	160	134	191	53	1,5	159	50	64		237	50	78		

Haponkestävä pneumaattinen toimilaite



Koko	DN	A	B	C	D	E	F	Hitsattavat yhteet			Clamp OD			Uros SMS		
								H	J	K	H	J	K			
N°1	1/4"	38	111	57	86	6,4	1,65	86	3,1	25,4		---	---	---		
	3/8"											---	---	---		
	1/2"											---	---	---		
	5/8"											---	---	---		
N°2	3/4"	68	143	72	122	19	1,65	114	15,8	25,4		---	---	---		
	1"											160	22,5	40		
N°3	1 1/2"	95	211	108	160	38,1	1,65	140	34,8	50,5		206	35,5	60		
N°4	2"	130	287	135	191	50,8	1,65	159	47,5	64		237	48,5	70		



Koko	DN	A	B	C	D	E	F	Hitsattavat yhteet			Clamp DIN			Uros DIN		
								H	J	K	H	J	K			
N°1	6	38	111	57	86	8	1	86	6,2	25,4		---	---	---		
	8											---	---	---		
	10											120	10	28		
N°2	15	68	143	72	122	19	1,6	158	16	34		156	16	34		
	20											160	20	44		
	25											166	26	52		
N°3	32	95	211	108	160	35	1,5	140	32	50,5		204	32	58		
	40											182	38	65		
N°4	50	130	287	135	191	53	1,5	159	50	64		237	50	78		

